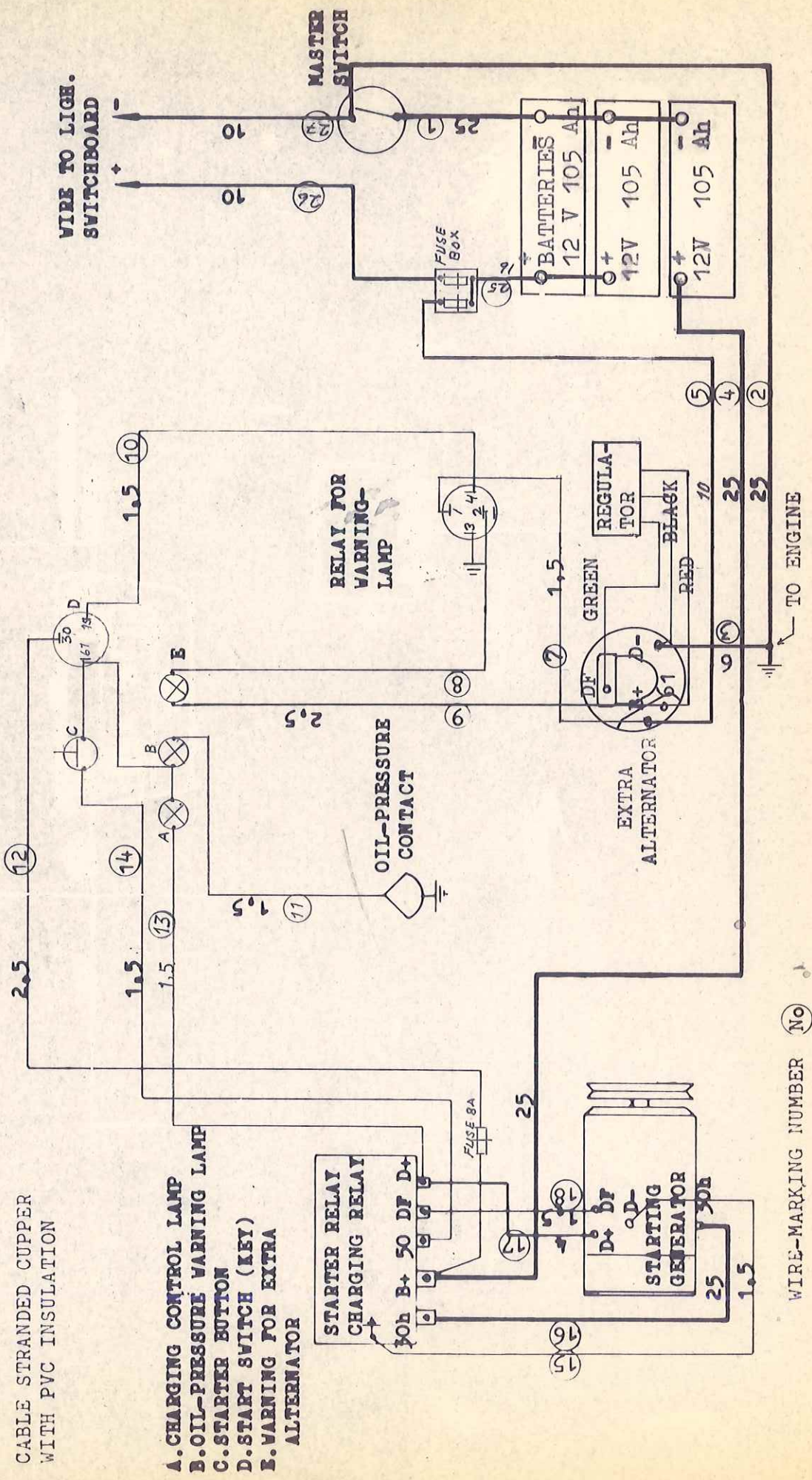


ENGINE WIRING DIAGRAM (12 V)



CABLE STRANDED COPPER WITH PVC INSULATION

- A. CHARGING CONTROL LAMP
- B. OIL-PRESSURE WARNING LAMP
- C. STARTER BUTTON
- D. START SWITCH (KEY)
- E. WARNING FOR EXTRA ALTERNATOR

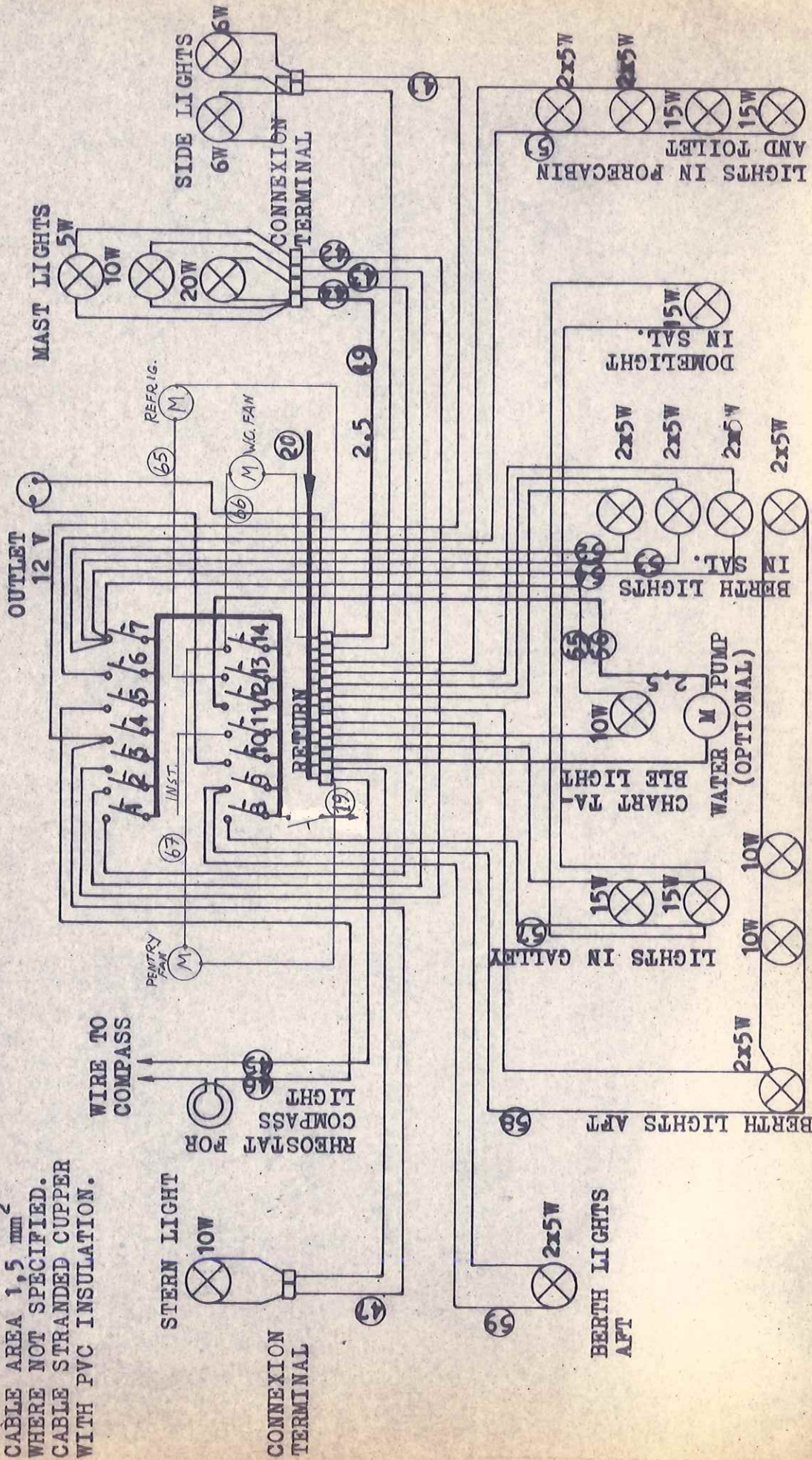
WIRE-MARKING NUMBER (NO)

SWAN 40 WITH VOLVO ENGINE

MAUTOR PIETARSAARI, FINLAND

WIRING DIAGRAM FOR LIGHTS (12 V)

CABLE AREA 1,5 mm²
 WHERE NOT SPECIFIED.
 CABLE STRANDED COPPER
 WITH PVC INSULATION.



WIRE-MARKING NUMBER (No)

NAUTOR, PIETARSAARI, FINLAND

4

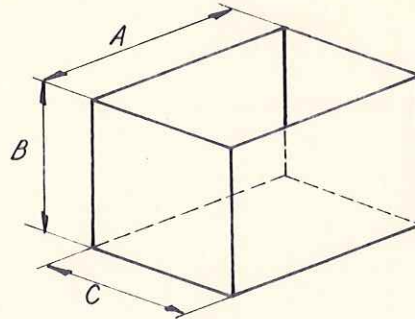
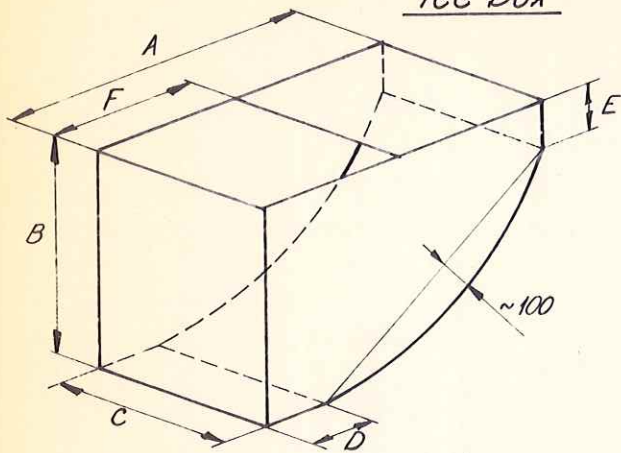
3

2

1

Muutokset - Ändringar

Työkalut - Verktyg

Tunnus
SymbolLukum.
AntalOli ennen
Var tidigarePvm.
Dat.Teki
Ändr.Nimi
NamnNo
NrIce boxFreeze

A	B	C	D	E	F
720	775	380	140	0	400
850	775	540	200	0	400
700	450	650	150	80	350
900	800	410	180	180	650
1150	765	470	585	0	630

A	B	C
450	500	250
500	400	370

~135L Swan 40
Swan 43
Swan 44
Swan 48
1300L Swan 55

- Door placed on the top.
- All dimensions inside.
- Insulation 3" two-component foam

Osa Del	Nimi Namn	Piir. no Ritn. nr	Laatu Kvalitet	Muoto Form	Mitat Mått	Malli no Modell nr	Kpl St
Viite Pos.	Aines		Material		Lajimerkki		Beteckning

Suunn. Konstr.	Littyy Tillhör	Suhde Skala	Paino kg kpl Vikt kg st
Piir. Rit. 30.3.72			Tyo no Arb. nr
Tark. Gransk	Ice box and freeze inside dimensions	Koodi Kod	
Hyy. Godk.		Korvaa Ersätter 415T-3600F	
		No Nr 4-36-001	
Oy NAUTOR Ab	Korvattu Ersatt av		

Muutos
Ändr.

X V U T S R Q P N M L K J H G F E D C B A